

ACCURA 2350-GW

분전반 디지털전력미터/게이트웨이 모듈

**Distribution Panel Digital Power Meter/
Gateway Module**

Enables Effective Monitoring of Field Facilities
via Communication with Accura 2300[S]



알림사항

심볼

Caution



적절한 예방이 이루어지지 않은 경우 전기충격, 상해 또는 사망까지도 초래할 수 있는 위험전압을 나타낸다.

Caution



적절한 예방이 이루어지지 않은 경우 상해 또는 제품 파손, 재산 손실을 일으킬 수 있는 위험상황을 나타낸다.

Note



제품 설치, 운영, 유지에 대한 주요한 지침사항을 나타낸다.



교류 전압 또는 전류를 나타낸다.



직류 전압 또는 전류를 나타낸다.

설치 시 주의사항

제품의 설치 및 작동은 고전압, 고전류 기기에 대한 교육을 받은 숙련자가 수행해야 한다.



Caution

현장에서 이 제품을 설치/사용하는 중 위험전압에 대한 부주의한 대응 시 사용자에게 심각한 피해 또는 사망을 초래할 수 있다.

- 설치, 시운전 및 작동에 대해 전문적인 지식을 갖춘 전문가가 장치를 설치해야 한다. 설치 담당자는 설명서에 명시된 다양한 안전 조치와 경고사항을 숙지해야 한다.
- 장치 설치 작업을 수행하기 전에 장치의 전원을 꺼야 한다.
- 적절한 전압 감지 장치를 이용하여 전압 입력 여부를 확인해야 한다.
- 장치 전원을 켤 때, 항상 적합한 정격 전압을 인가해야 한다.
- 장치 설치 시, 권장된 설치 지침에 따라 적합한 전기 패널에 설치해야 한다. 설치 주의사항을 어길 시에는 심각한 부상이나 사망을 초래할 수 있다.

**Caution**

다음의 지침을 준수하지 않으면 기기에 심각한 손상이 발생할 수 있다.

장치를 올바르게 사용하기 위해 다음과 같은 사항을 확인해야 한다.

- 장치가 제대로 설치되었는지 확인한다.

매뉴얼에 대해

루텍은 생산된 제품의 사양 및 제품문서에 명시된 내용을 사전통보 없이 바꿀 수 있습니다. 그러므로 당사는 제품 주문 전 매뉴얼과 제품사양에 대한 최신 규격을 고객이 미리 검토할 것을 권고합니다.

루텍은 고객과의 별다른 문서 협의사항이 없는 경우에, 제품응용에 대한 지원, 고객 시스템설계, 또는 제 3자의 제품 이용으로 야기된 특허 또는 저작권 침해에 대한 책임을 지지 않습니다.

이 문서에 있는 정보는 내용의 정확성에 만전을 기합니다. 그러나 루텍은 문서오류에 대한 책임을 지지 않으며 사전통보 없이 수정할 권리를 보유합니다.

책임한계

관련준거법이 허용하거나 책임한계를 금지 또는 제한하지 않는 한, 당 제품과 관련된 루텍의 책임은 그 제품에 대해 지불된 가격으로 제한됩니다.

보증정보

루텍은 판매한 제품과 소프트웨어 라이선스에 대해, 제품 수령일에서 현재까지 원구매자에게만 보증합니다.

보증을 받기 위해서는 제품 수령일부터 보증기간 2년 동안 구매한 제품에 재료 및 제작상의 중대한 결함이 없어야 합니다.

소프트웨어는 최신 버전으로 제공되며 별도의 보증을 제공하지 않습니다.

원 구매자는 제품보증기간 내에 발생한 제품 관련 문제사항에 대해 루텍으로 즉시 연락바랍니다. 보증기간 내 원 구매자로부터 제품 관련 문제가 제기되면, 구매자가 있는 지역에 방문해서 제품문제를 진단하거나 당사로 제품을 배송(배송료: 구매자 부담)받아 점검한 후 제품에 대한 수리 및 교체서비스를 무상으로 제공합니다.

구매한 제품이 보증기간을 초과하거나 제품의 문제가 보증조건에 해당되지 않는 경우, 루텍의 재량에 의해 수리/교체 및 환불 여부를 결정합니다.

보증조건이행 제한사항

제품의 중단없는 연속작동 또는 오류없는 작동, 정상적인 마모, 그리고 고객 전기시스템의 제거, 설치 또는 문제 해결에 따른 비용에 대해서는 보증을 제공하지 않습니다.

다음 요인들로 인한 결함사항은 보증대상에서 제외됩니다.

- 부적절한 사용(변경, 사고, 오용, 남용) 및 설치, 작동, 유지 보수 지침을 준수하지 않은 경우
- 무단 수정, 변경 또는 수리를 시도한 경우
- 해당 안전 표준 및 규정을 준수하지 않은 경우
- 운송 또는 보관 중 손상된 경우
- 불가항력적 천재지변이 발생한 경우(화재, 홍수, 지진, 폭풍우 피해, 과전압 및 낙뢰 등)
- 원래 식별 표시(상표, 일련 번호)가 손상, 변경, 제거된 경우

루텍은 상기된 보증조건의 불이행에 대한 고객요구(구매제품과 관련된 손실, 손상, 또는 초래된 비용에 대해 원구매자 또는 그 소속직원, 대리인, 또는 계약자 가 제기한)를 제외한 그 어떤 요구에 대해서 책임을 지지 않습니다.

루텍의 직원 또는 대리인의 기술지원(고객 시스템설계에 대한)은 권장사항이 아닌 하나의 제안입니다. 그 제안의 실효성을 결정하는 책임은 원 구매자에게 있고, 원 구매자는 그 실효성 검증을 위해 충분한 제품을 시험(테스트)해야 합니다.

제품 및 관련 문서의 적합성을 결정하는 것은 원 구매자의 책임입니다. 원 구매자는 하드웨어나 소프트웨어의 결함으로 인해 제품의 100 % 가동시간 준수가 가능하지 않다는 점을 인지해야 합니다. 또한 원 구매자는 이러한 결함이나 고장이 제품의 오작동을 야기할 수 있다는 것을 인지해야 합니다.

대리점, 회사 또는 다른 독립체, 루텍 또는 여타 회사의 개인이나 직원은 그 어떤 이유로도 보증조건의 내용을 개정, 수정, 또는 확장할 수 있는 권한을 가지지 않습니다.

개정정보

「Accura 2350-GW 사용자 매뉴얼」에 대한 release 정보는 아래와 같다.

Revision	날짜	설명
1.00	2012. 12. 13	초기제작
1.10	2015. 4. 20	전반적인 개정, Response timeout 설정 추가
1.20	2017. 12. 14	신형 GW 모듈로 변경, 책갈피 추가
1.21	2017. 12. 26	알림사항 및 보증정보 갱신
1.22	2022. 2. 8	표지페이지 이미지와 텍스트, 제품 치수 및 인증정보 변경 최신 매뉴얼에 맞추어 문서 업데이트

목차

Chapter 1 Accura 2350-GW 설치 및 결선	9
설치하기 전	9
구성품	9
치수	9
설치	10
패널 직접 설치	10
결선	11
Accura 2350-GW 설치 구성도예	12
Chapter 2 Accura 2350-GW 동작/설정	13
동작전원	13
기능	13
RS-485 통신	13
버튼동작	14
LCD 화면	15
디스플레이모드	15
설정모드	17
데이터 수집	19
Chapter 3 Accura 2300[S] 동작/설정	20
Accura 2300[S] 디스플레이모드: Accura 2350-GW 모듈	20
Accura 2300[S] 설정모드: Accura 2350-GW 모듈	20
Accura 2300[S] 디스플레이모드 전체화면	21
Appendix A 사양	22
Appendix B 주문정보	23

그림

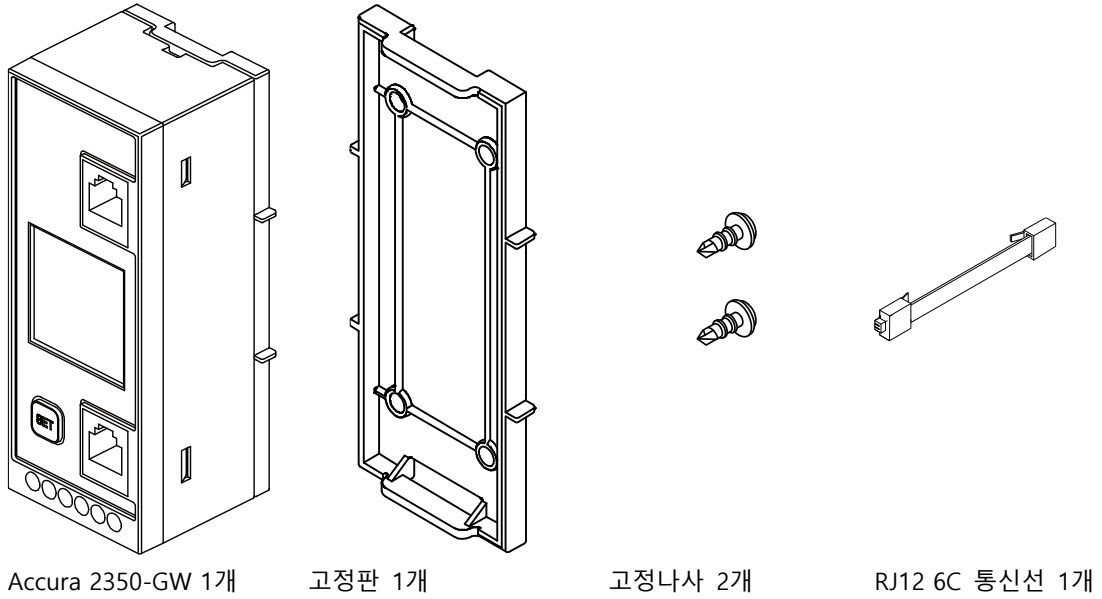
Fig 1.1 Accura 2350-GW 구성품	9
Fig 1.2 Accura 2350-GW 전면.....	9
Fig 1.3 Accura 2350-GW 후면.....	9
Fig 1.4 Accura 2350-GW 측면.....	10
Fig 1.5 패널 직접 설치.....	10
Fig 1.6 통신선 결선.....	11
Fig 1.7 설치 구성도.....	12
Fig 2.1 Accura 2350-GW 전면.....	13
Fig 3.1 수집데이터 표시화면.....	20

Chapter 1 Accura 2350-GW 설치 및 결선

설치하기 전

구성품

Fig 1.1 Accura 2350-GW 구성품



치수

Fig 1.2 Accura 2350-GW 전면

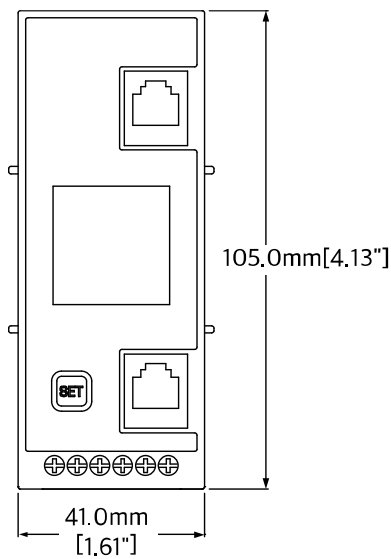


Fig 1.3 Accura 2350-GW 후면

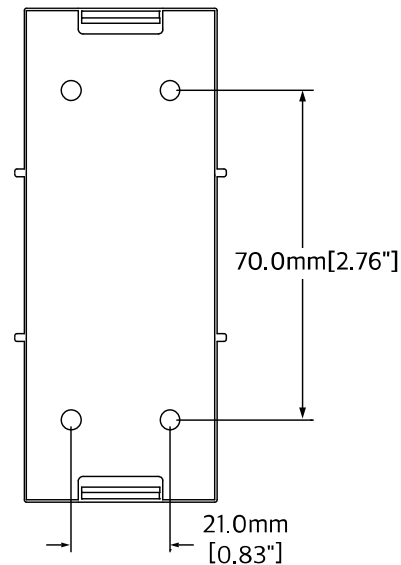
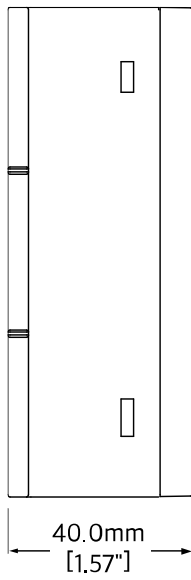


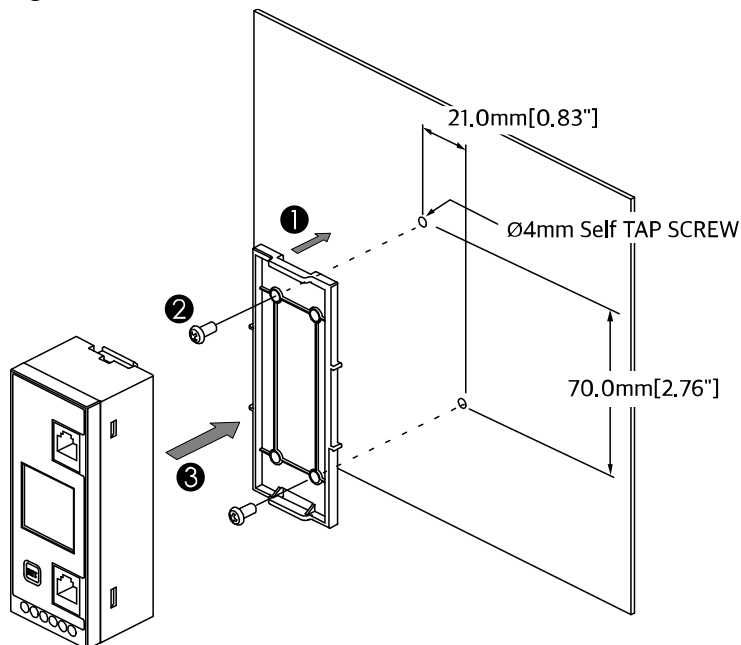
Fig 1.4 Accura 2350-GW 측면



설치

패널 설치

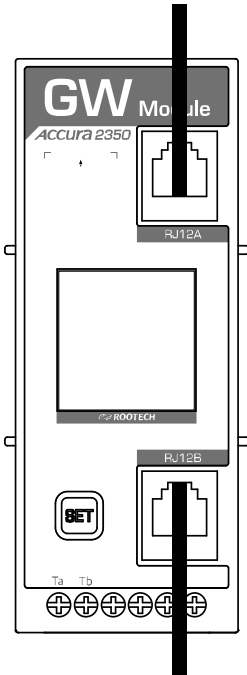
Fig 1.5 패널 설치



결선

- ① RJ12A, RJ12B 단자에 RJ12 6C 통신선 연결
(Accura 2300S 또는 Accura 2300 으로부터 RJ12 6C 통신선을 통해 전원 공급받음)

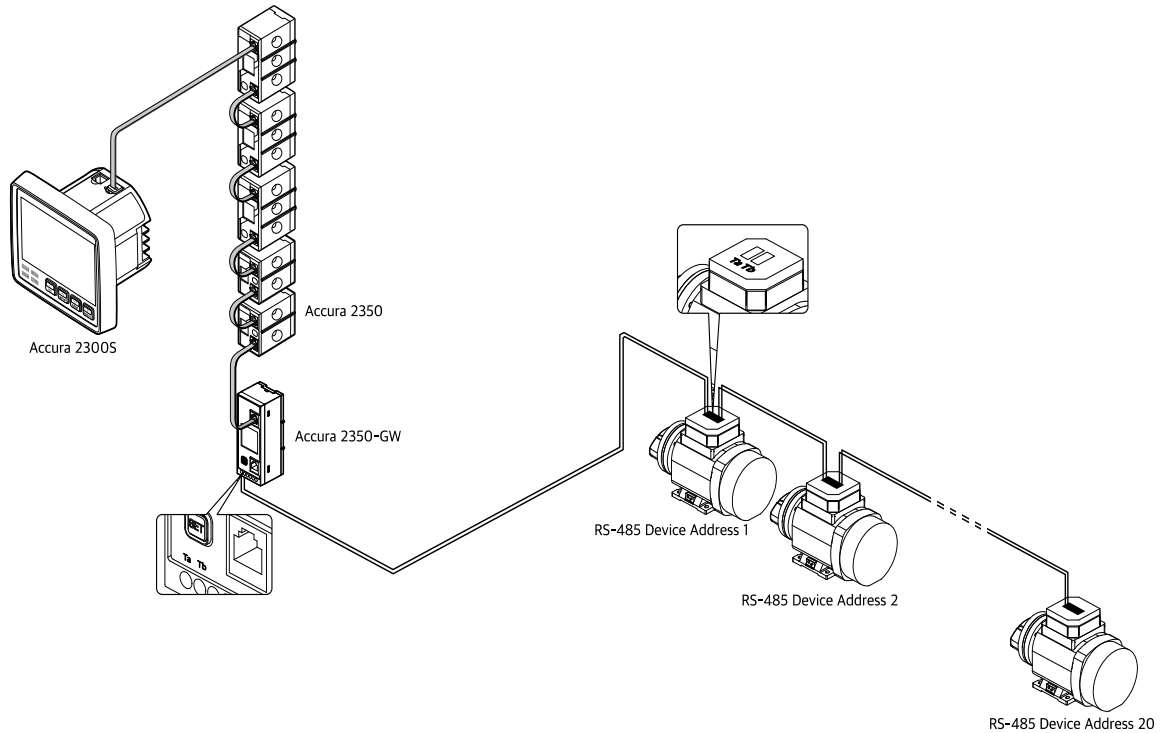
Fig 1.6 통신선 결선



Accura 2350-GW 설치 구성도예

- ① Accura 2350-GW : 다른 Accura 2350 장치와 동일하게 RJ12 선을 이용하여 Accura 2300 또는 Accura 2300S와 연결
- ② Accura 2350-GW 하위 RS-485 장치 : Accura 2350-GW 와 RS-485 통신선을 이용하여 multi-drop 으로 연결

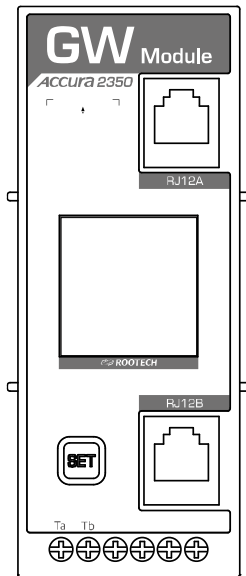
Fig 1.7 설치 구성도



Accura 2350-GW : RS-485 통신 가능한 장치들의 데이터를 RS-485 통신의 Modbus RTU protocol을 통하여 수집하며, 수집된 데이터를 Accura 2300 또는 Accura 2300S로 전달하는 장치

Chapter 2 Accura 2350-GW 동작/설정

Fig 2.1 Accura 2350-GW 전면



동작전원

항목	설명
동작전원	Accura 2300 또는 Accura 2300S 로부터 RJ12 6C 통신선을 통해 전원 공급 받음
소모전류	0.1A @ 5V RJ12 Supply

기능

RS-485 통신

항목	설명
커넥터 타입	스크류타입 터미널(pluggable)
전선 규격	0.21 – 3.5 mm ² (24 – 12 AWG)
단자명	Ta(positive) / Tb(negative)

버튼동작

Accura 2350-GW는 SET 버튼 조작으로 아래 기능을 수행한다.

디스플레이모드	ID 및 RS-485 통신 속성을 표시한다.
설정모드	ID 및 RS-485 통신 속성을 설정한다.

버튼	기능
[디스플레이모드]	ID 및 RS-485 통신 속성을 표시한다.
↓	
[설정모드]	
	짧은 누름 1 설정모드로 이동한다. (누를 때마다 설정메뉴가 순차적으로 선택된다.)
↓	
	긴 누름 2 설정값을 수정가능상태(깜박임)로 만든다.
↓	
	짧은 누름 설정값을 선택한다. (누를 때마다 설정값이 순차적으로 변한다.)
↓	
	긴 누름 선택된 설정값을 저장한다(깜박임 멈춤). (다음 설정메뉴로 이동한다)

1. 누른 후 즉시 떼다.
2. 1초간 누른 후 떼다.

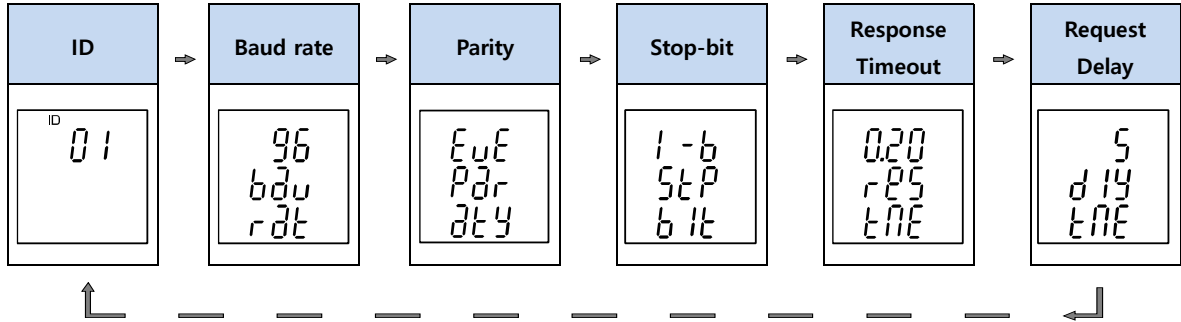
Note

설정모드에서 10초간 버튼 동작이 없으면 디스플레이모드로 자동 복귀한다.

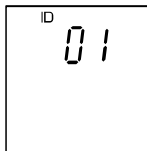
LCD 화면

디스플레이모드

Accura 2350-GW 모듈의 ID 및 RS-485 통신 속성을 표시하며 아래와 같이 화면이 순차적으로 이동한다. 디스플레이모드에서 SET 버튼을 짧게 누르면 설정모드로 전환된다.



ID 표시



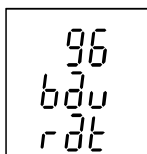
표시	설명
ID [d][d] ¹	Accura 2350 ID ²

1. d → decimal(10진수)

2. ID는 다음과 같이 나뉜다. 모든 Accura 2350은 공장출하 시 대기 ID로 디폴트 할당된다.

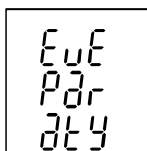
Accura 2350 ID	ID	기능
통신 ID	ID 0 - 39	통신 가능한 Accura 2350 ID
중복 ID	ID 중복	두 개 이상의 ID가 동일한 Accura 2350 ID, 통신불가능
대기 ID	ID 255	연결상태 인식용 Accura 2350 ID, 통신불가능

Baud rate 표시

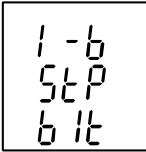


표시	설명
24 / 48 / 96 / 192 / 384 / 576	2,400 / 4,800 / 9,600 / 19,200 / 38,400 / 57,600 bps

Parity 표시



표시	설명
EuE / Odd / No	Even / Odd / No-parity

Stop-bit 표시

표시	설명
1-b / 2-b	1-bit stop / 2-bit stop

Response Timeout 표시

Request 패킷으로 요청을 하고 난 이후, 이 요청에 대한 response 패킷을 기다리는 시간이다. 이 시간 내에 response 패킷이 도착하지 않으면 현재의 transaction을 종료하고, 다음 request 패킷으로 넘어간다.

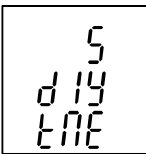


표시	설명
[d].[d][d] ¹	0.02 – 2.00 [초]

1. d → decimal[10진수]

Request Delay 표시

하나의 transaction을 종료하고 다음의 transaction을 시작하기까지의 지연시간이다.

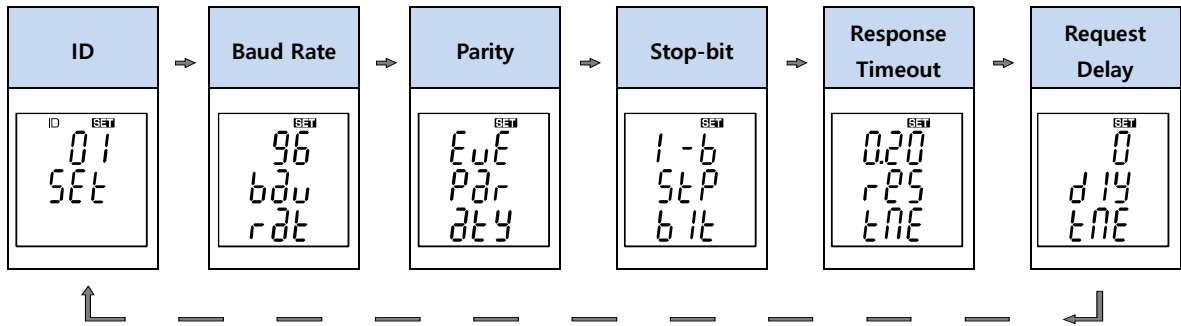


표시	설명
[d][d][d] ¹	0 – 200 [밀리초]

1. d → decimal[10진수]

설정모드

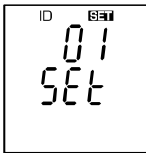
SET 버튼을 짧게 누를 때마다 다음 설정메뉴가 선택된다.



Note

설정메뉴에서 10초간 버튼 동작이 없으면 디스플레이모드로 자동 복귀한다.

ID 설정



설정	설명
ID [d][d] ¹	Accura 2350 ID ²
디폴트 255	범위: 0 - 39

1. d → decimal[10진수]

2. ID는 다음과 같이 나뉜다. 모든 Accura 2350은 공장출하 시 대기 ID로 디폴트 할당된다.

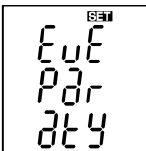
Accura 2350 ID	ID	기능
통신 ID	ID 0 - 39	통신 가능한 Accura 2350 ID
중복 ID	ID 중복	두 개 이상의 ID가 동일한 Accura 2350 ID, 통신불가능
대기 ID	ID 255	연결상태 인식용 Accura 2350 ID, 통신불가능

Baud rate 설정



설정	설명
24 / 48 / 96 / 192 / 384 / 576	2400 / 4800 / 9600 / 19200 / 38400 / 57600 bps
디폴트 96	

Parity 설정



설정	설명
EuE / Odd / No	Even / Odd / No-parity
디폴트 EuE	

Stop-bit 설정

설정	설명
1-b / 2-b 디폴트 1-b	1-bit stop / 2-bit stop

Response Timeout 설정

Request 패킷으로 요청을 하고 난 이후, 이 요청에 대한 response 패킷을 기다리는 시간을 설정한다. 이 시간 내에 response 패킷이 도착하지 않으면 현재의 transaction을 종료하고, 다음 transaction을 시작한다.



설정	설명
[d].[d][d] ¹ 디폴트 0.20	0.02 - 2.00 [초]

1. d → decimal[10진수]

Request Delay 설정

하나의 transaction을 종료하고 다음의 transaction을 시작하기까지의 지연시간을 설정한다.



설정	설명
[d][d][d] ¹ 디폴트 5	0 - 200 [밀리초]

1. d → decimal[10진수]

데이터 수집

하나의 Accura 2350-GW 모듈은 RS-485 통신이 가능한 하나 또는 여러 장치들로부터 총 60개의 데이터를 수집할 수 있다. 수집데이터에 대한 설정 요소는 아래와 같다.

수집데이터 일련번호	설정 요소	설명
수집데이터 1	Device address	RS-485 Slave address, 1 – 247 설정 가능
	Modbus function code	가능한 Modbus function code 0x03 (Read Holding Registers) 0x04 (Read Input Registers)
	Data address	Address 0 – 65535
	Endian	Big-endian / Little-endian at word-endian Normal / reverse at byte-endian
	Data-type	Signed integer 16-bit Unsigned integer 16-bit Signed integer 32-bit Unsigned integer 32-bit Float 32-bit
수집데이터 2 - 59
수집데이터 60	Device address	RS-485 Slave address, 1 – 247 설정 가능
	Modbus function code	가능한 Modbus function code 0x03 (Read Holding Registers) 0x04 (Read Input Registers)
	Data address	Address 0 – 65535
	Endian	Big-endian / Little-endian at word-endian Normal / reverse at byte-endian
	Data-type	Signed integer 16-bit Unsigned integer 16-bit Signed integer 32-bit Unsigned integer 32-bit Float 32-bit

Chapter 3 Accura 2300[S] 동작/설정

Accura 2300[S]의 전면 버튼(</ESC, ^/SETUP, v/EVENT, >/ENTER) 조작으로 아래 모드 기능을 수행한다. Accura 2300은 Accura 2300S와 동일하게 Accura 2350-GW와 연계 동작한다. Accura 2300은 표시화면의 표시 세그먼트가 Accura 2300S와 조금 다르다.

모드	기능
디스플레이모드	Accura 2350 (선택된 모듈 ID) 별 계측값을 모니터링한다.
설정모드	Accura 2300[S]/2350 설정요소를 설정한다(네트워크, 결선, PT, 통신, 이벤트 등).
이벤트로그모드	Dip, Swell 등의 이벤트로그를 표시한다.



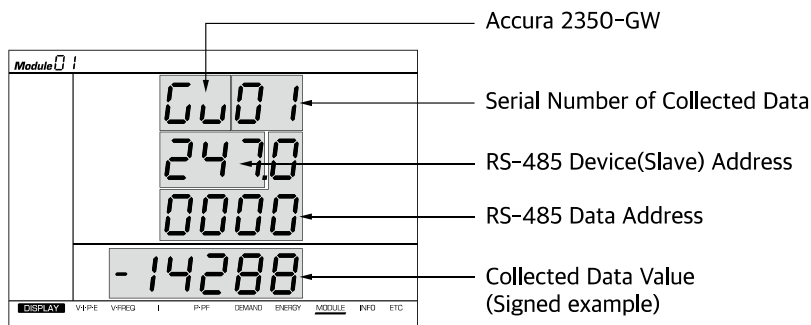
Note

설정 모드에서는 SETUP LED가 On으로 유지된다.

Accura 2300[S] 디스플레이모드: Accura 2350-GW 모듈

Accura 2300[S] 디스플레이모드에서 Right(>) 버튼을 눌러(또는 Left(<) 버튼을 눌러 반대방향으로) MODULE 열로 이동하면 GW 모듈에서 수집한 데이터 값을 확인할 수 있다.

Fig 3.1 수집데이터 표시화면



Accura 2300[S] 설정모드: Accura 2350-GW 모듈

Accura 2350-GW 모듈의 데이터 수집설정은 Modbus 통신을 통하여 가능하며, Accura 2300[S] 버튼에 의한 설정모드에서는 지원하지 않는다. 통신설정 관련한 자세한 사항은 「Accura 2300[S]/2350 Communication User Guide」를 참조한다.

Accura 2300[S] 디스플레이모드 전체화면

Accura 2300[S]의 계측정보와 선택된 Accura 2350 모듈의 계측정보를 통합 표시한다.

칼럼	V/I-P-E	V/FREQ	I	P-PF	DEMAND	ENERGY	MODULE	INFO	ETC
	전압/전류/ 전력/전력량	전압/주파수	전류	전력/역률	디맨드	유효전력량	GW 1	이더넷 정보	온도/날짜시간

1. GW 계측모듈이 있는 경우에 지원되는 칼럼이다.

Appendix A 사양

동작전원

항목	설명
동작전원	Accura 2300 또는 Accura 2300S 로부터 RJ12 6C 통신선을 통해 전원 공급받음
소모전류	0.1A @ 5V RJ12 power supply

RS-485 통신

항목	설명
커넥터 타입	스크류타입 터미널(pluggable)
전선 규격	0.21 – 3.5 mm ² (24 – 12 AWG)
단자	Ta(positive) / Tb(negative)

환경조건	설명
동작온도	-20 to 70 °C (-4 to 158 °F)
안전온도 ¹	-20 to 65 °C (-4 to 149 °F)
보관온도	-20 to 85 °C (-40 to 185 °F)
동작습도	무결로상태 5 – 95 %
작동 고도	2,000 m 까지

1. UL61010-1 3rd 규격 만족

일반	
무게	120 g (커넥터 및 고정판 포함)

Appendix B 주문정보

모델명
Accura 2350-GW

Accura 2350-GW

User Guide

Distribution Panel Digital Power Meter
Gateway Module

주식회사 루텍

경기도 수원시 영통구 신원로 88
디지털엠피어2 102동 611호

Tel. 031-695-7350

Fax. 031-695-7399

기술지원 및 주문은 루텍으로 연락주시기 바랍니다.

www.rootech.com

sales@rootech.com

© 2012 Rootech Inc. All Rights Reserved